

SOLU

Stannah

ZIO

NI



PER SCALE DRITE

800-226793 CHIAMATA GRATUITA

www.stannah.it

Stannah

PERSONE DI CUI FIDARSI, DAL 1867.

MONTASCALERE

# La libertà di muoversi senza ostacoli



Godere la tua casa, vivere i tuoi spazi, stare con i tuoi cari. La tua libertà di movimento non deve conoscere ostacoli. Vogliamo garantirti soluzioni facili da raggiungere, sicure e convenienti. Con Stannah non dovrai preoccuparti di niente. Perché abbiamo già pensato a tutto. Ecco cosa faremo durante la nostra prima visita:

## **CONSULENZA:**

ascolteremo le tue domande e quelle dei tuoi cari. Ti daremo risposte esaurienti e precise. Insieme individueremo la soluzione giusta per te.

## **PRESENTAZIONE:**

ti illustreremo le qualità uniche delle nostre poltroncine montascale e ti spiegheremo nel dettaglio come funzionano. Sono semplici, sicure e belle da vedere.

## **PROPOSTA:**

formuleremo l'offerta economica, studiata sulla base della soluzione scelta, e insieme decideremo una data per l'installazione.

**ORA SCOPRIAMO INSIEME I NOSTRI MODELLI PER SCALE DRITTE.**





# Scale dritte. Su e giù in tutta comodità

Ripide e magari anche strette, le scale dritte spesso possono sembrare insormontabili, tu lo sai. Per questo, Stannah ha studiato soluzioni facili da usare, efficienti e personalizzabili: le nostre poltroncine montascale sono adatte a qualunque esigenza.



<b>SIENA</b>	<b>11</b>
<b>STARLA</b>	<b>23</b>
<b>SOFIA</b>	<b>35</b>
<b>SIRUS</b>	<b>47</b>
<b>ALL SEASONS</b>	<b>61</b>





# Rotaia 600. Comoda e piacevole

## **STABILITÀ E SICUREZZA**

Tutti i nostri modelli sono dotati della nuovissima rotaia 600. Forma a base rettangolare per assicurare massima stabilità, sicurezza e minimo ingombro.

## **LA PIÙ PICCOLA SUL MERCATO**

Solo 6,3 centimetri di spessore. In più, la versione incernierata consente di installare la poltroncina montascale vicino a porte o zone di passaggio: quando non è in uso, la rotaia si alza riducendo l'ingombro.

## **SU MISURA E SENZA OPERE MURARIE**

La rotaia 600 viene progettata su misura e installata senza opere murarie. Potrai scegliere il fissaggio direttamente sul gradino o a muro con speciali staffe. Realizzata interamente in alluminio, è disponibile in due colori: argento e bronzo. La rotaia 600 non necessita di lubrificazione.





## SIENA



## DOTAZIONI

### EQUIPAGGIAMENTO DI SERIE

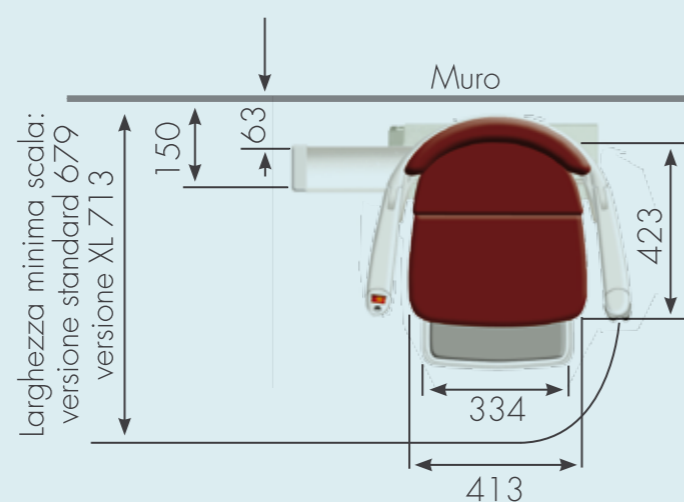
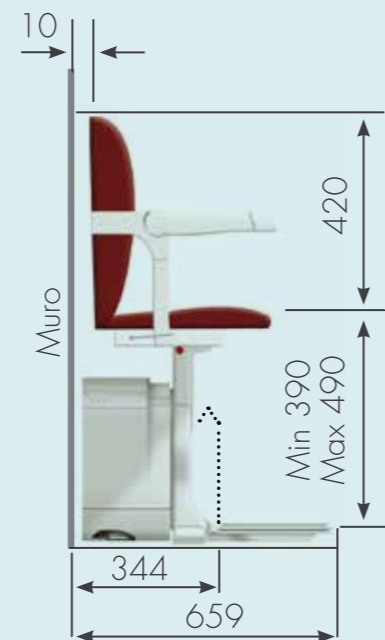
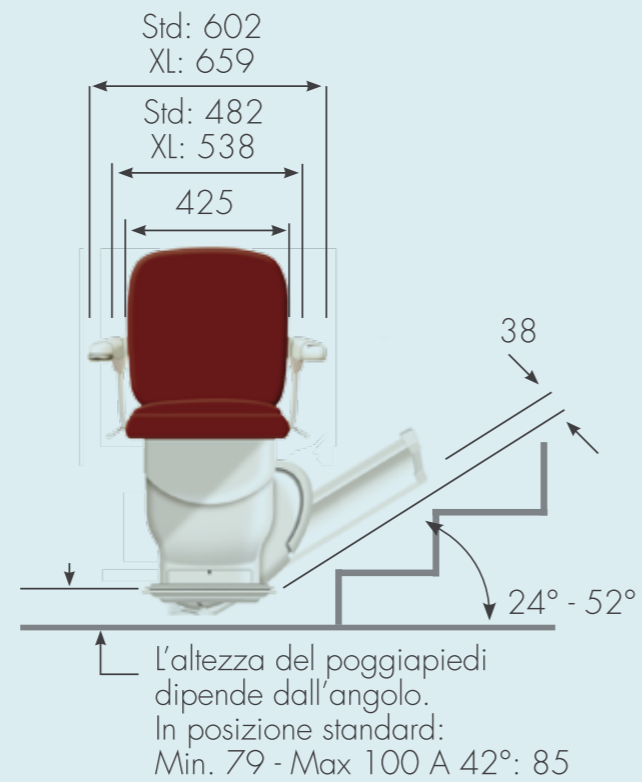
- Poltroncina girevole manuale
- Interruttore per l'accensione e lo spegnimento
- Braccioli, seduta e poggiatesta ripiegabili
- Joystick di comando multifunzionale
- Chiave di sicurezza
- Dieci sensori di sicurezza posizionati sulla poltroncina
- Rivestimenti e imbottiture lavabili ad alta resistenza
- Poggiatesta rivestito in moquette antiscivolo
- Due telecomandi per richiamare la poltroncina ai piani

### OPZIONI

- Modello XL
- Telecomando aggiuntivo
- Poltroncina girevole motorizzata sul piano di arrivo in alto
- Poltroncina girevole motorizzata in partenza sul piano di arrivo in alto e in basso
- Cintura di sicurezza 5 attacchi
- Cintura di sicurezza 3 attacchi
- Cintura di sicurezza Siena
- Cintura Immobilizer Siena
- Ferma caviglie
- Poggiatesta di dimensioni ridotte
- Poggiatesta motorizzato

### LATO COMANDI

- Destra
- Sinistra



Tutte le misure sono espresse in millimetri e si intendono indicative.  
La progettazione su misura della rotaia rispetto alle specifiche della scala può portare a misure di ingombro diverse da quelle indicate.



# SIENA

## FUNZIONALE: LA SEMPLICITÀ BELLA DA VEDERE

Design elegante e curato, linea essenziale, ma anche massima facilità di utilizzo e sicurezza. Siena è ideale per le scale dritte, anche le più ripide. Stabile in ogni suo movimento, sicura grazie alle dotazioni tecnologicamente più evolute, si presta a soddisfare chi vuole una comodità su misura senza rinunciare all'estetica. Siena è disponibile non solo nella versione standard, ma anche nella versione XL, con la seduta più ampia e i braccioli più larghi.



# Come la uso



## TELECOMANDO

Quando Siena non è al piano, puoi farla salire o scendere con il pratico telecomando.



## ▶ POGGIAPIEDI

Apri e chiudi la seduta e la pedanetta con un solo gesto, mentre i braccioli li muovi in modo indipendente. **Optional:** poggiatesta motorizzato che, grazie ad un pulsante elettrico sul bracciolo, ti permette di alzare e abbassare la pedanetta portandola nella posizione che preferisci.

## CINTURA DI SICUREZZA

La cintura di sicurezza è inserita in un'elegante chiocciola posta sotto il bracciolo, si allaccia con una sola mano e quando si sgancia si riavvolge da sola. **Optional:** sistema Immobilizer per impedire la partenza se la cintura non è allacciata.



SIENA

## ▶ SICUREZZA IN MOVIMENTO

Per la tua sicurezza, abbiamo previsto che la poltroncina montascale non si muova finché il bracciolo lato valle non è completamente abbassato.







### ► **JOYSTICK**

Guidi Siena col joystick ergonomico. Basta dirigere il joystick nella direzione in cui si vuole andare per far spostare la poltroncina montascale in modo fluido e senza partenze accidentali.



### ► **SFODERABILE E LAVABILE**

Siena è pensata per la vita di ogni giorno: l'imbottitura della poltroncina è in materiale estremamente resistente. E può essere sfoderata e lavata tutte le volte che vuoi.



### ► **POLTRONCINA GIREVOLE**

Sia alla base delle scale sia in cima, si può rendere più agevole salire o scendere ruotando la poltroncina, grazie a una maniglia sul fondo della seduta.

**Optional:** versione con rotazione motorizzata.



### ► **MINIMO INGOMBRO**

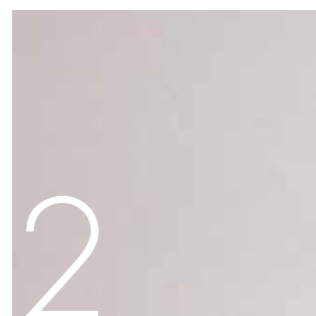
Comoda e piacevole: Siena può essere facilmente ripiegata quando non la usi. Permettendoti così di lasciare libero il passaggio sulle scale. Merito della rotaia 600, di dimensioni estremamente ridotte.



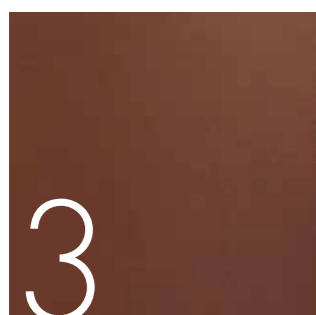
## SIENA STANDARD/XL



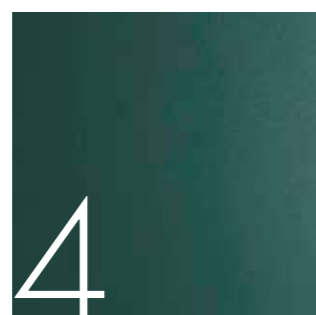
1



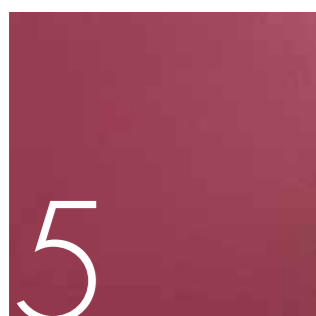
2



3



4



5

1. vinile blu notte
2. vinile avorio
3. vinile nocciola
4. vinile verde pino
5. vinile rosso mirtillo



# Come la voglio

Personalizza la tua poltroncina montascale. È disponibile in diverse varianti di colore, l'imbottitura della seduta è sfoderabile e lavabile e i rivestimenti sono ignifughi. Scegli il colore che preferisci e che più si intona al tuo arredamento.



## SIENA È DISPONIBILE ANCHE NELLA VERSIONE XL

Per offrire una maggiore comodità e uno spazio di seduta più accogliente, è possibile scegliere Siena anche nella versione XL con una distanza più ampia tra i braccioli.



# Siena in poche parole



## POLTRONCINA GIREVOLE

Ruota di 75 gradi, in basso e in cima alla scala, per rendere più agevole sederti e alzarti.

**Optional:** disponibile anche in versione motorizzata.



## JOYSTICK ERGONOMICO

Ti permette di comandare in modo facile e intuitivo Siena.



## SEDUTA REGOLABILE

Per un comfort maggiore, in fase di montaggio, è possibile stabilire l'altezza a te più adatta.



## PANNELLO DI CONTROLLO

Sul carrello è presente un pannello di controllo dello stato di funzionamento che permette una rapida identificazione di anomalie.



## BATTERIA

Le potenti batterie sempre in carica, garantiscono un carico massimo di 160 Kg.



## TELECOMANDI

Dotati di pratico supporto a muro, ti permettono di manovrare Siena anche senza esserci seduto sopra.

## CINTURA DI SICUREZZA

È riavvolta nella sua chiocciola, si usa con una mano.

**Optional:** sistema Immobilizer, che impedisce la partenza se non è allacciata.



## POLTRONCINA MONTASCALE RIPIEGABILE

Per un minimo ingombro, la seduta e il poggiatesta si ripiegano insieme.

## 10 SENSORI DI SICUREZZA

In caso di presenza di ostacoli, 10 sensori fermano immediatamente la corsa.



## SICUREZZA IN MOVIMENTO

Siena non si muove fino a quando il bracciolo lato valle non è abbassato.



## STARLA



## DOTAZIONI

### EQUIPAGGIAMENTO DI SERIE

- Poltroncina girevole manuale
- Interruttore per l'accensione e lo spegnimento
- Braccioli, seduta e poggiatesta ripiegabili
- Pedanaletta a ripiegamento automatico
- Joystick di comando multifunzionale
- Chiave di sicurezza
- Sensore di sicurezza sul sedile
- Dieci sensori di sicurezza posizionati sulla poltroncina
- Rivestimenti e imbottiture lavabili ad alta resistenza
- Poggiatesta rivestito in moquette antiscivolo
- Due telecomandi per richiamare la poltroncina ai piani
- Altezza seduta regolabile
- Pannello controllo stato funzionamento

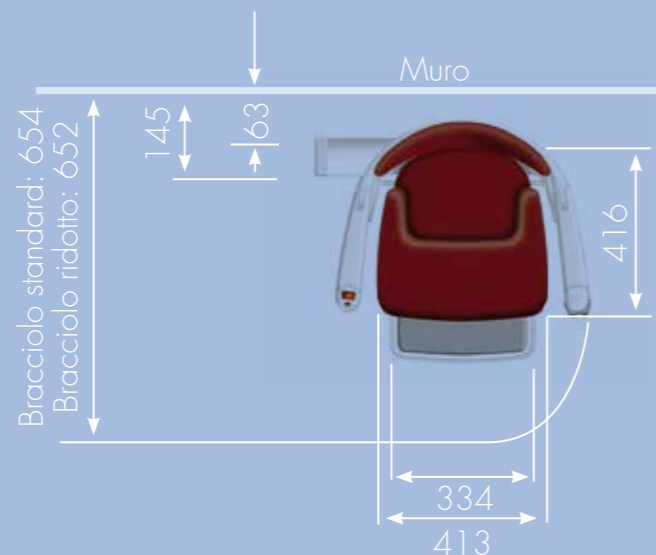
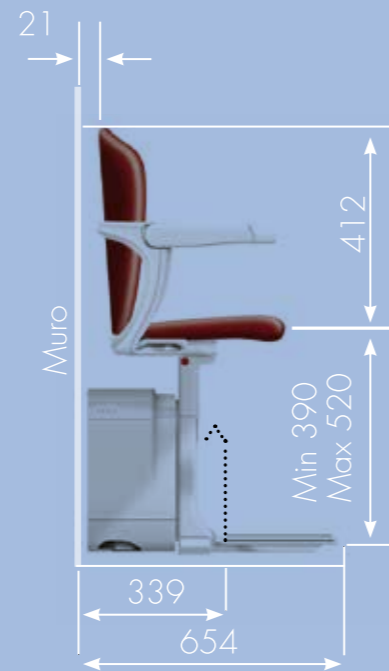
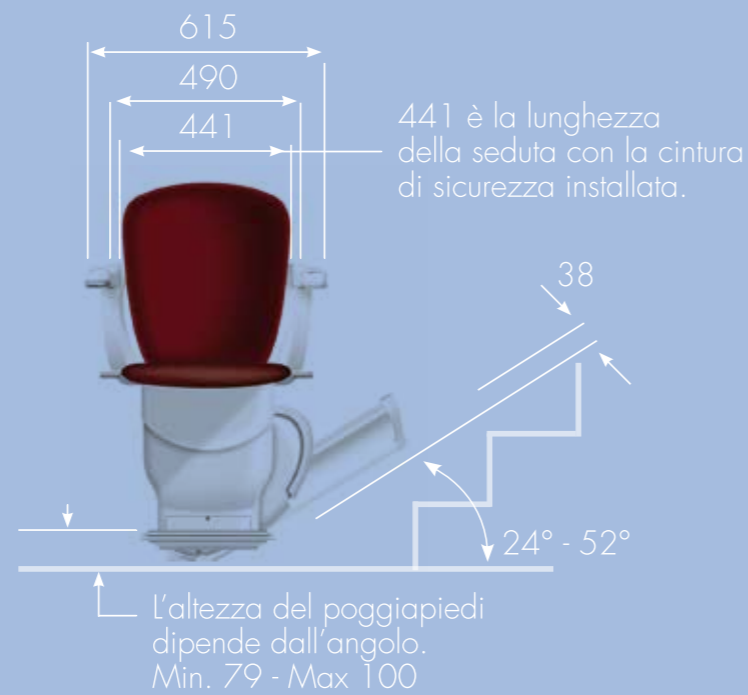
### OPZIONI

- Telecomando aggiuntivo
- Poltroncina girevole manuale in partenza sul piano di arrivo in alto e in basso
- Poltroncina girevole manuale sul piano di arrivo in alto
- Poltroncina girevole motorizzata in partenza sul piano di arrivo in alto e in basso
- Cintura di sicurezza 5 attacchi
- Cintura di sicurezza Starla
- Cintura Immobilizer Starla
- Ferma caviglie
- Poggiatesta motorizzato
- Poggiatesta di dimensioni ridotte

### LATO COMANDI

- Destra
- Sinistra





Tutte le misure sono espresse in millimetri e si intendono indicative. La progettazione su misura della rotaia rispetto alle specifiche della scala può portare a misure di ingombro diverse da quelle indicate.



# STARLA

## CLASSICA: L'ELEGANZA SENZA TEMPO

Linea classica ed elegante, massima facilità d'uso. Starla, grazie al joystick ergonomico sul bracciolo, risponde e si attiva a un tuo semplice gesto e non si muove fino a che non ti sei messo comodo. Anche sedersi e alzarsi è facile con Starla, e quando non ti serve, puoi comodamente ripiegare braccioli e seduta, riducendo al minimo lo spazio d'ingombro. Starla, la libertà che cerchi.



# Come la uso

## TELECOMANDO ◀

Richiama al piano Starla con il pratico telecomando.



## ▶ POGGIAPIEDI

Apri e chiudi i braccioli e la seduta. Siediti e alzati in tutta comodità, lasciando il poggiatesta nella posizione che preferisci. **Optional:** pulsante elettrico per comandare la pedanetta poggiatesta.



## CINTURA DI SICUREZZA ◀

La cintura di sicurezza è inserita in un'elegante chiocciola posta sotto il bracciolo, si allaccia con una sola mano e quando si sgancia si riavvolge da sola. **Optional:** sistema Immobilizer per impedire la partenza se la cintura non è allacciata.



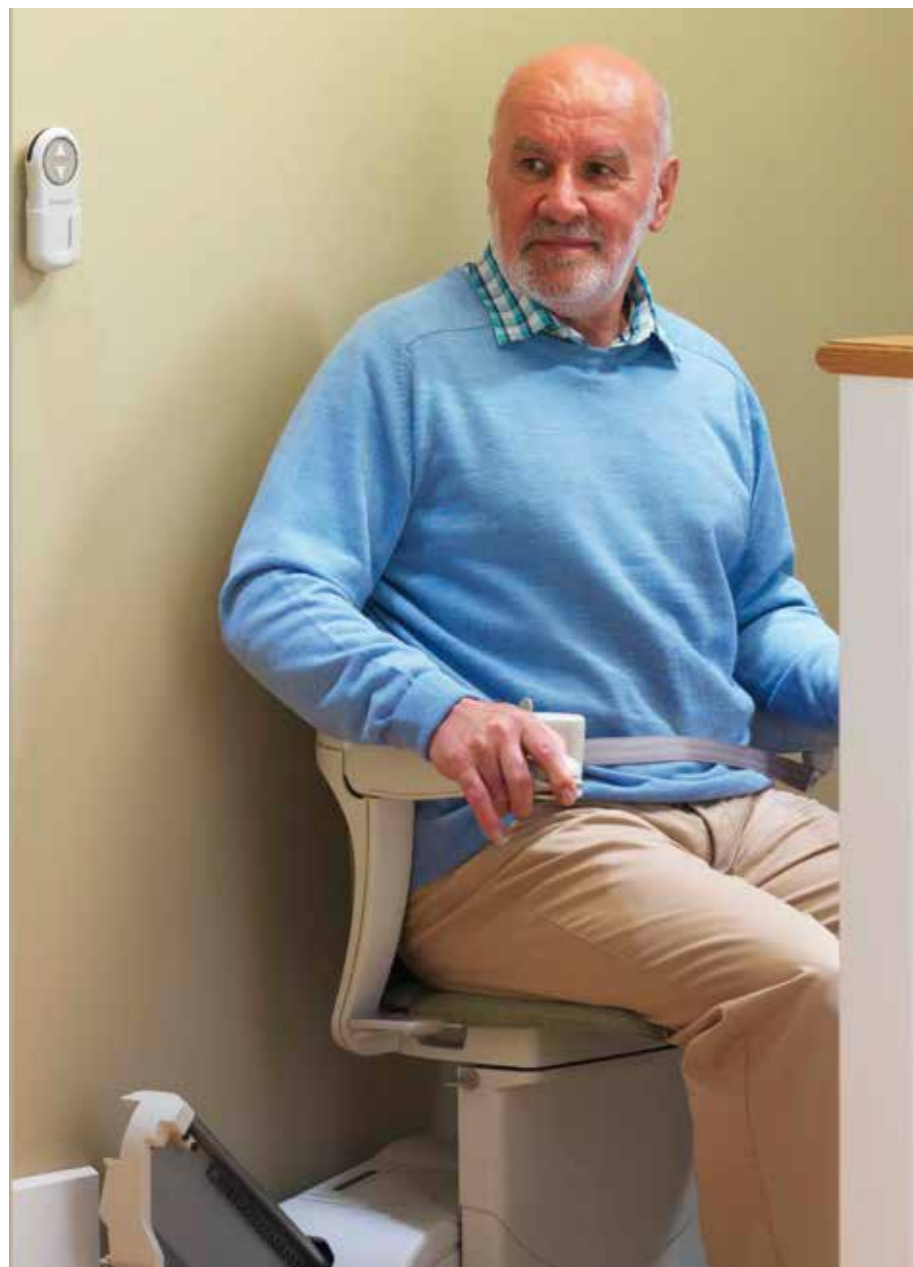
STARLA

## ▶ SENSORE DI SEDUTA

Starla è dotata di uno speciale sensore posto sotto la seduta. Questo per rilevare il peso e impedire alla poltroncina montascale di partire fino a quando non sarai seduto perfettamente.





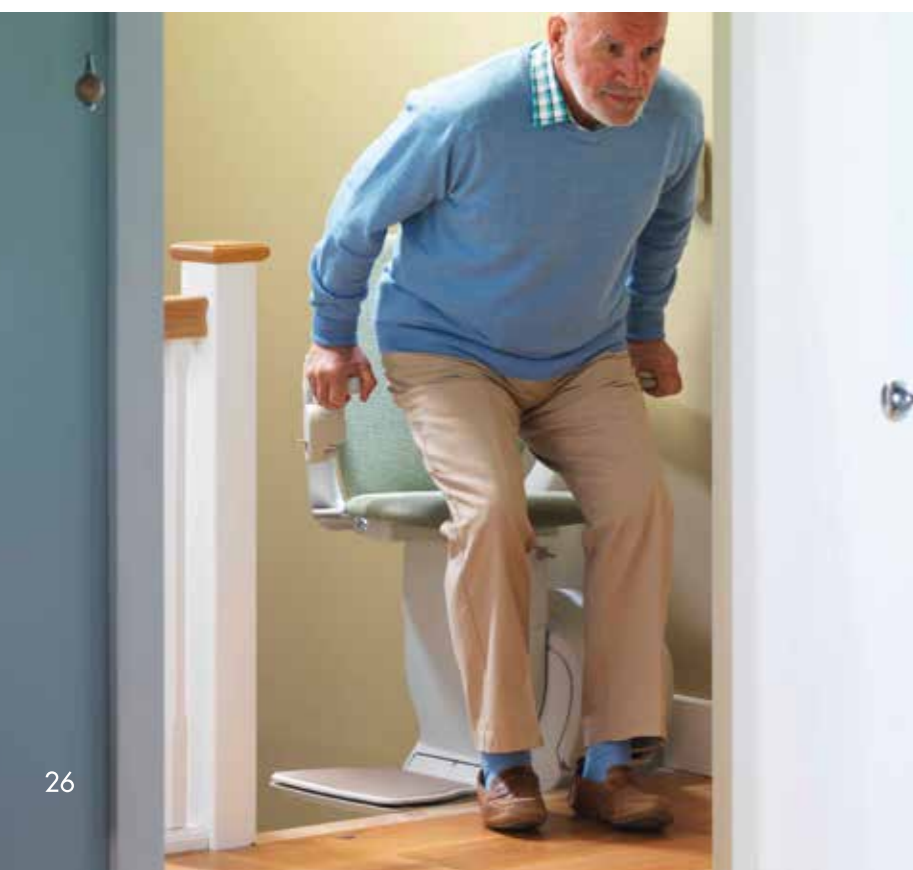


### ► JOYSTICK

Un joystick ergonomico ti consente di guidare comodamente Starla nella direzione in cui vuoi andare. Il movimento è fluido e senza partenze accidentali. Il tutto in perfetta autonomia e in modo facile e intuitivo.



STARLA



### ► POLTRONCINA GIREVOLE

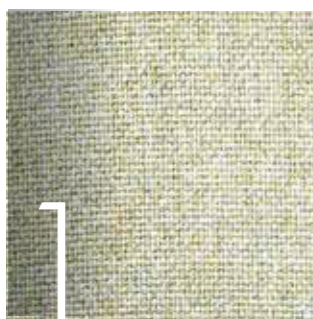
Salire e scendere da Starla è facile e sicuro: utilizza la maniglia sul fondo della seduta per far ruotare la poltroncina. Sia alla base che in cima alle scale. **Optional:** versione con rotazione motorizzata.

### ► MINIMO INGOMBRO

La poltroncina può essere ripiegata fino al prossimo utilizzo. Grazie alla rotaia dalle dimensioni davvero contenute, Stannah ha minimizzato l'ingombro: con la poltroncina parcheggiata, il passaggio sulle scale è agevole.



## STARLA CLASSIC/WOOD



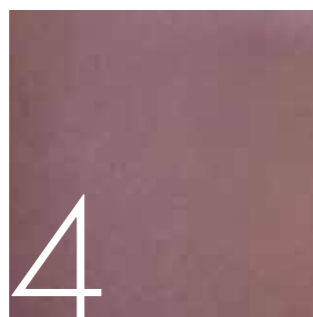
1



2



3



4



5

1. tessuto verde
2. tessuto beige
3. tessuto rosso
4. vinile testa di moro
5. vinile crema



# Come la voglio



Personalizza la tua poltroncina Starla. È disponibile in diverse varianti di colore, tessuto e schienale. Scegli il mix che preferisci e che più si intona al tuo arredamento.



**STARLA WOOD  
È DISPONIBILE CON  
PROFILO IN LEGNO  
CHIARO E SCURO**



# Starla in poche parole

## CINTURA DI SICUREZZA

È riavvolta nella sua chiocciola, si usa con una mano.

**Optional:** sistema Immobilizer, che impedisce la partenza se non è allacciata.



## SENSORE DI SEDUTA

Rileva il peso e impedisce a Starla di partire finché non sei perfettamente seduto.



## SEDUTA REGOLABILE

Per un comfort maggiore, in fase di montaggio, è possibile stabilire l'altezza a te più adatta.



## PANNELLO DI CONTROLLO

Sul carrello è presente un pannello di controllo dello stato di funzionamento che permette una rapida identificazione di anomalie.



## BATTERIA

Le potenti batterie sempre in carica, garantiscono un carico massimo di 160 Kg.



## TELECOMANDI

Dotati di pratico supporto a muro, ti permettono di manovrare Starla anche senza esserci seduto sopra.



## POLTRONCINA GIREVOLE

Ruota di 75 gradi, in basso e in cima alla scala, per rendere più agevole sederti e alzarti.

**Optional:** disponibile anche in versione motorizzata.



## 10 SENSORI DI SICUREZZA

In caso di presenza di ostacoli, 10 sensori fermano immediatamente la corsa.



## POLTRONCINA MONTASCALE RIPIEGABILE

Per un minimo ingombro, seduta e poggiatesta si ripiegano insieme, mentre i braccioli si aprono e chiudono in modo indipendente.



## SOFIA



## DOTAZIONI

### EQUIPAGGIAMENTO DI SERIE

- Poltroncina girevole manuale
- Braccioli regolabili
- Braccioli, seduta e poggiatesta ripiegabili con un solo gesto
- Joystick di comando multifunzionale
- Chiave di sicurezza
- Sensore di sicurezza sul sedile
- Dieci sensori di sicurezza posizionati sulla poltroncina
- Rivestimenti e imbottiture lavabili ad alta resistenza
- Poggiatesta rivestito in moquette antiscivolo
- Due telecomandi per richiamare la poltroncina ai piani
- Altezza seduta regolabile
- Pannello controllo stato funzionamento

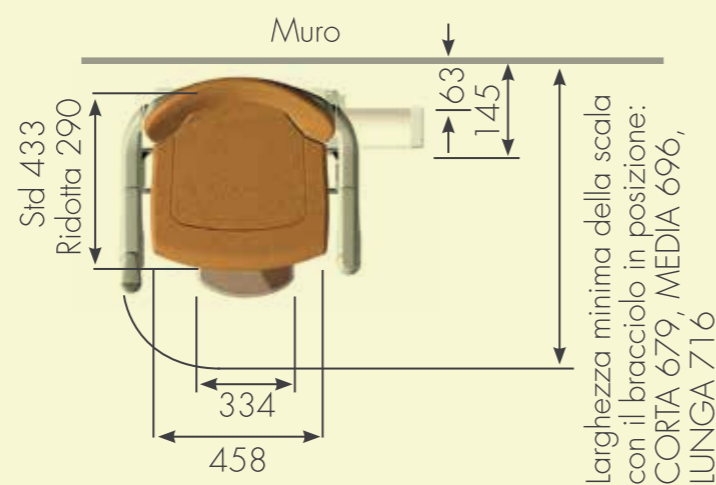
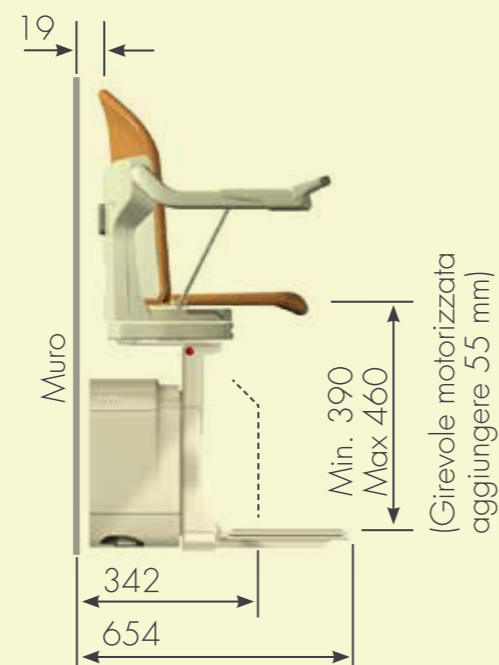
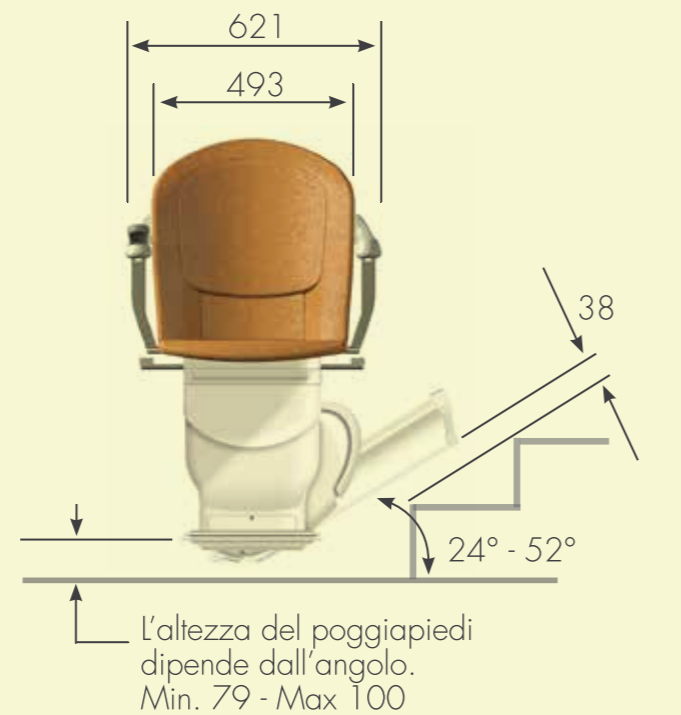
### OPZIONI

- Telecomando aggiuntivo
- Poltroncina girevole motorizzata sul piano di arrivo in alto
- Poltroncina girevole motorizzata in partenza sul piano di arrivo in alto e in basso
- Cintura di sicurezza 5 attacchi
- Cintura di sicurezza SL
- Cintura Immobilizer SL
- Ferma caviglie
- Poltroncina con piano di seduta ridotto
- Kit Rimozione barra - bracciolo
- Pulsantiera di apertura e chiusura pedanetta
- Kit Pulizia pelle

### LATO COMANDI

- Destra
- Sinistra





Tutte le misure sono espresse in millimetri e si intendono indicative.  
La progettazione su misura della rotaia rispetto alle specifiche della scala può portare a misure di ingombro diverse da quelle indicate.



# SOFIA

## RAFFINATA: AMATA DAI PIÙ ESIGENTI

Grande cura dei dettagli, linea estetica ricercata ed elegante, opera del noto designer londinese Richard Seymour. Sofia è la soluzione ideale per gli utilizzatori più esigenti: un mix perfetto di tecnologia all'avanguardia, assoluta sicurezza, comfort e design d'alto livello. Per chi vuole il massimo anche in uno spazio minimo.



# Come la uso



## TELECOMANDO ◀

Puoi manovrare Sofia con il telecomando, anche quando non ci sei seduto.



## RIPIEGABILE IN UN SOLO GESTO ◀

Utilizzare Sofia è semplicissimo. Richiede un unico tuo movimento: braccioli, seduta e poggiatesta si aprono e si chiudono contemporaneamente. **Optional:** versione con pedanetta motorizzata. Apri il poggiatesta con un pulsante direttamente dal bracciolo.



## CINTURA DI SICUREZZA ◀

La cintura di sicurezza è inserita in un'elegante chiocciola posta sotto il bracciolo, si allaccia con una sola mano e quando si sgancia si riavvolge da sola. **Optional:** sistema Immobilizer per impedire la partenza se la cintura non è allacciata.



SOFIA

## ▶ SENSORE DI SEDUTA

Il sensore posto sotto la seduta rileva il peso e impedisce alla poltroncina montascale di partire fino a quando non sarai seduto perfettamente.







## ► JOYSTICK E CHIAVE DI SICUREZZA

Guidi Sofia col joystick ergonomico. Basta dirigerlo nella direzione in cui si vuole andare per far spostare la poltroncina montascale in modo fluido e senza partenze accidentali. Puoi fermarti in ogni istante semplicemente sollevando la mano dal joystick. Quando la chiave è in stand-by, puoi aprire e chiudere la seduta indipendentemente dal poggiatesta, per aiutarti a sederti comodamente. Quando invece la chiave è disattivata, puoi lasciare Sofia incustodita senza temere usi impropri.



## ► POLTRONCINA GIREVOLE

Per salire e scendere in tutta comodità, ruota la poltroncina sia in cima che alla base delle scale. Puoi farlo semplicemente utilizzando la maniglia sul fondo della seduta.

**Optional:** versione con rotazione motorizzata.



SOFIA

> Attiva



> In stand-by



> Disattivata

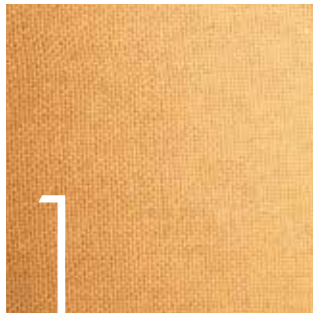


## ► MINIMO INGOMBRO

Quando non la usi, Sofia può essere comodamente ripiegata e lasciare libero il passaggio. La rotaia di dimensioni contenute, infatti, riduce al massimo l'ingombro: quando la poltroncina è parcheggiata, non ti accorgi nemmeno di averla.



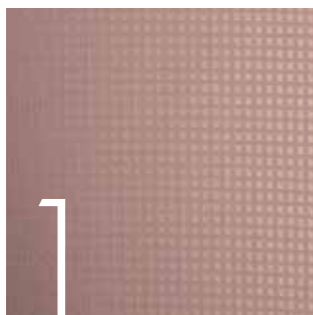
## SOFIA Tessuto



1. tessuto arancione chiaro
2. tessuto blu
3. tessuto rosso
4. tessuto verde
5. tessuto beige

## Vinile

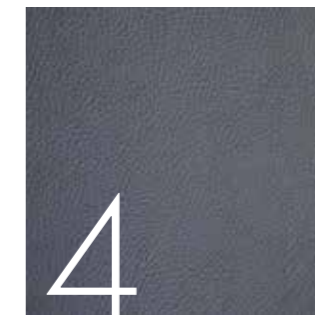
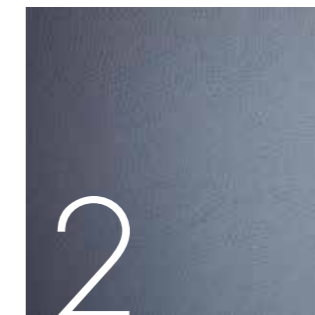
1. vinile sabbia
2. vinile lavanda



Linee morbide e massima possibilità di personalizzazione. Sofia è disponibile in una vasta gamma di colori in tessuto, pelle o vinile tra cui scegliere. Per avere la soluzione che davvero desideri.

SOFIA

## Pelle



1. pelle avorio
2. pelle grigio scuro
3. pelle testa di moro
4. pelle nera
5. pelle crema





# Sofia in poche parole



## CINTURA DI SICUREZZA

È riavvolta nella sua chiocciola, si usa con una mano.

**Optional:** sistema Immobilizer, che impedisce la partenza se non è allacciata.

## BRACCIOLI E ALTEZZA SEDUTA REGOLABILI

Per garantirti massima comodità di seduta e stabilire, in fase di montaggio, l'altezza a te più adatta.



## SENSORE DI SEDUTA

Rileva il peso e impedisce a Sofia di partire finché non sei perfettamente seduto.



## PANNELLO DI CONTROLLO

Sul carrello è presente un pannello di controllo dello stato di funzionamento che permette una rapida identificazione di anomalie.



## BATTERIA

Le potenti batterie sempre in carica, garantiscono un carico massimo di 135 Kg.



## TELECOMANDI

Dotati di pratico supporto a muro, ti permettono di manovrare Sofia anche senza esserci seduto sopra.

## POLTRONCINA GIREVOLE

Ruota di 90 gradi, in basso e in cima alla scala, per rendere più agevole sederti e alzarti.

**Optional:** disponibile anche in versione motorizzata.



## 10 SENSORI DI SICUREZZA

In caso di presenza di ostacoli, 10 sensori fermano immediatamente la corsa.



## UN SOLO GESTO, MINIMO INGOMBRO

Apri e chiudi contemporaneamente braccioli, seduta e poggiatesta. Una volta chiusa, Sofia occuperà pochissimo spazio.





## SIRUS



## DOTAZIONI

### EQUIPAGGIAMENTO DI SERIE

- Poltroncina girevole manuale
- Braccioli regolabili
- Braccioli, seduta e poggiatesta ripiegabili con un solo gesto
- Joystick di comando multifunzionale
- Chiave di sicurezza
- Sensore di sicurezza sul sedile
- Dieci sensori di sicurezza posizionati sulla poltroncina
- Rivestimenti e imbottiture lavabili ad alta resistenza
- Poggiatesta rivestito in moquette antiscivolo
- Due telecomandi per richiamare la poltroncina ai piani
- Altezza seduta regolabile
- Pannello controllo stato funzionamento

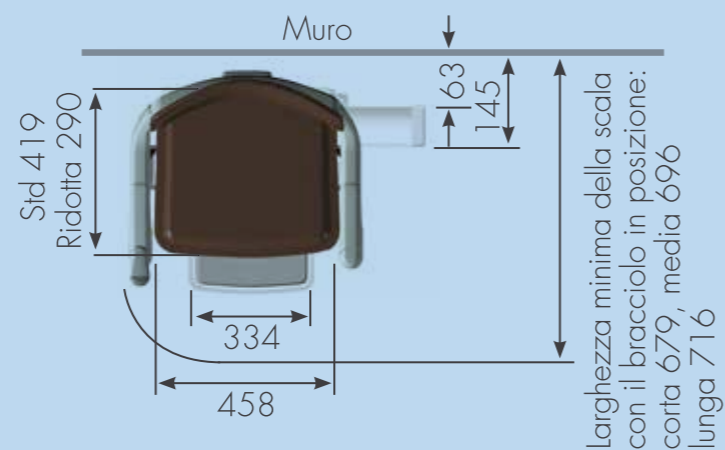
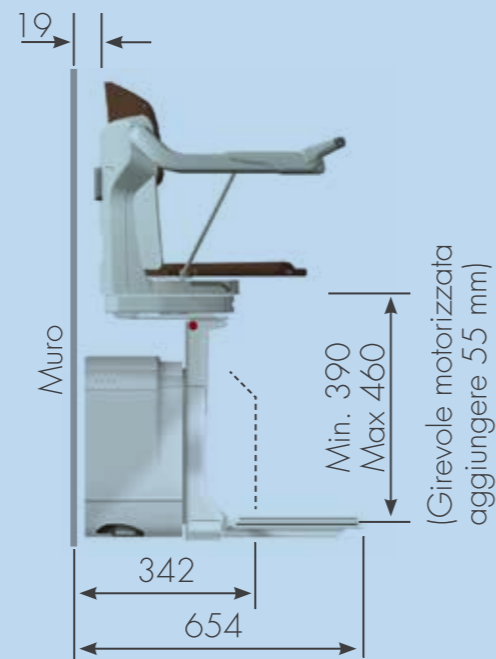
### OPZIONI

- Telecomando aggiuntivo
- Poltroncina girevole motorizzata sul piano di arrivo in alto
- Poltroncina girevole motorizzata in partenza sul piano di arrivo in alto e in basso
- Cintura di sicurezza 5 attacchi
- Cintura di sicurezza SL
- Cintura Immobilizer SL
- Ferma caviglie
- Poltroncina con piano di seduta ridotto
- Kit rimozione barra-bracciolo
- Pulsantiera di apertura e chiusura pedanetta
- Kit pulizia pelle

### LATO COMANDI

- Destra
- Sinistra





Tutte le misure sono espresse in millimetri e si intendono indicative.  
La progettazione su misura della rotaia rispetto alle specifiche della scala può portare a misure di ingombro diverse da quelle indicate.



# SIRUS

## MODERNA: INNOVAZIONE E DESIGN

Linee sobrie e moderne, design innovativo. Sirius, vincitrice del premio Batimat Paris, è frutto della nostra collaborazione con il designer londinese Richard Seymour. Un disegno contemporaneo che integra funzionalità e sicurezza. Una sintesi perfetta dell'esperienza, della tecnologia e della capacità innovativa di Stannah.



# Come la uso

## TELECOMANDO ◀

Il pratico telecomando ti consente di fare salire e scendere Sirius quando non è al piano.



## RIPIEGABILE IN UN SOLO GESTO ◀

Sirus è estremamente facile e comoda da utilizzare: apri e chiudi contemporaneamente braccioli, seduta e poggiatesta.

Nessun altro gesto.

**Optional:** versione con pedanetta motorizzata, comandabile dal bracciolo.



## CINTURA DI SICUREZZA ◀

La cintura di sicurezza è inserita in un'elegante chiocciola posta sotto il bracciolo, si allaccia con una sola mano e quando si sgancia si riavvolge da sola.

**Optional:** sistema Immobilizer per impedire la partenza se la cintura non è allacciata.



## ▶ SENSORE DI SEDUTA

Il sensore posto sotto la seduta rileva il peso e impedisce a Sirius di partire fino a quando non sarai seduto perfettamente.







## ► JOYSTICK E CHIAVE DI SICUREZZA

Guidi Sirius col joystick ergonomico. Basta dirigerlo nella direzione in cui si vuole andare per far spostare la poltroncina montascale in modo fluido e senza partenze accidentali. Quando la chiave è in stand-by, puoi aprire e chiudere la seduta indipendentemente dal poggiatesta, per aiutarti a sederti comodamente. Quando invece la chiave è disattivata, puoi lasciare Sirius incustodita senza temere usi impropri.



## ► POLTRONCINA GIREVOLE

Sia alla base delle scale sia in cima, si può rendere più agevole salire o scendere, ruotando la poltroncina grazie a una maniglia sul fondo della seduta.

**Optional:** versione con rotazione motorizzata.



> Attiva



> In stand-by



> Disattivata

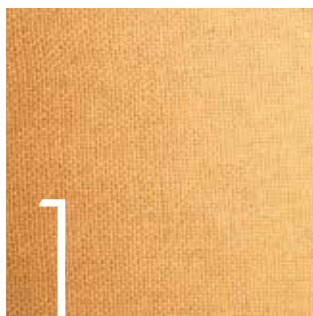


## ► MINIMO INGOMBRO

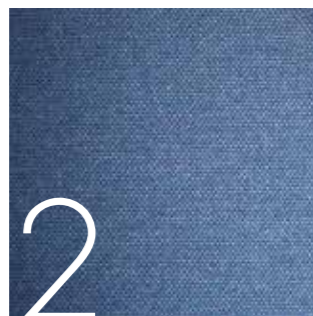
La poltroncina può essere ripiegata fino al prossimo utilizzo. Grazie alla rotaia dalle dimensioni davvero contenute, Stannah ha minimizzato l'ingombro: con la poltroncina parcheggiata, il passaggio sulle scale è agevole.



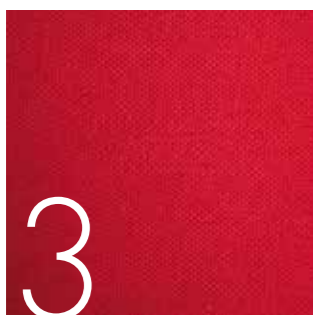
## SIRUS Tessuto



1



2



3



4



5

- 1. tessuto arancione chiaro
- 2. tessuto blu
- 3. tessuto rosso
- 4. tessuto verde
- 5. tessuto beige

## Vinile

- 1. vinile sabbia
- 2. vinile lavanda



1



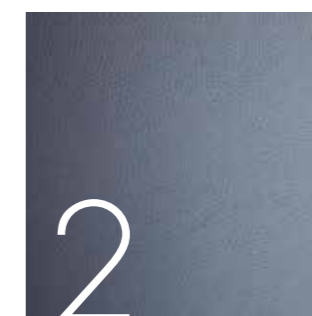
2



## Pelle



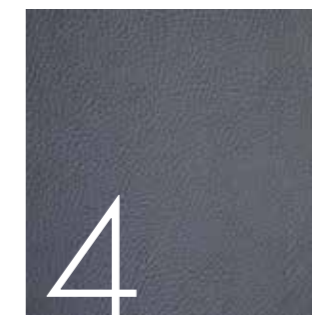
1



2



3



4



5

- 1. pelle avorio
- 2. pelle grigio scuro
- 3. pelle testa di moro
- 4. pelle nera
- 5. pelle crema





# Stannah Collection

Sei modelli esclusivi  
e originali ispirati alla  
tradizione tessile europea.

Sirus si veste di nuovi motivi e colori per soddisfare ogni esigenza estetica e di gusto. Con Stannah Collection nasce un concetto nuovo: la poltroncina montascale come oggetto di design, non solo funzionale ma anche estetica. Nello stesso spirito delle collezioni di pret-à-porter, i nostri designer hanno realizzato i sei modelli della Collezione ispirandosi ai motivi utilizzati dalla tradizione tessile europea, con riferimento particolare al broccato italiano, all'Art Deco, all'Art Nouveau e alla seta di Lione.



Firenze



Lyon



Milano



Bruxelles



Anvers



Paris





# Sirus in poche parole



## CINTURA DI SICUREZZA

È riavvolta nella sua chiocciola, si usa con una mano.

**Optional:** sistema Immobilizer, che impedisce la partenza se non è allacciata.

## BRACCIOLI E ALTEZZA SEDUTA REGOLABILI

Per garantirti massima comodità di seduta e stabilire, in fase di montaggio, l'altezza a te più adatta.



## SENSORE DI SEDUTA

Rileva il peso e impedisce a Sirus di partire finché non sei perfettamente seduto.



## PANNELLO DI CONTROLLO

Sul carrello è presente un pannello di controllo dello stato di funzionamento che permette una rapida identificazione di anomalie.



## BATTERIA

Le potenti batterie sempre in carica, garantiscono un carico massimo di 135 Kg.



## TELECOMANDI

Dotati di pratico supporto a muro, ti permettono di manovrare Sirus anche senza esserci seduto sopra.

## POLTRONCINA GIREVOLE

Ruota di 90 gradi, in basso e in cima alla scala, per rendere più agevole sederti e alzarti.

**Optional:** disponibile anche in versione motorizzata.



## 10 SENSORI DI SICUREZZA

In caso di presenza di ostacoli, 10 sensori fermano immediatamente la corsa.

## UN SOLO GESTO, MINIMO INGOMBRO

Apri e chiudi contemporaneamente braccioli, seduta e poggiatesta. Una volta chiusa, Sirus occuperà pochissimo spazio.





## ALL SEASONS



## DOTAZIONI

### EQUIPAGGIAMENTO DI SERIE

- Poltroncina girevole manuale
- Joystick di comando a leva sul bracciolo
- Chiave di sicurezza sul bracciolo
- Sensori di sicurezza posizionati sulla poltroncina
- Poltroncina in materiale resistente agli agenti atmosferici
- Cintura di sicurezza a un attacco
- Telo di copertura della poltroncina
- Pulsantiera ai piani con chiave

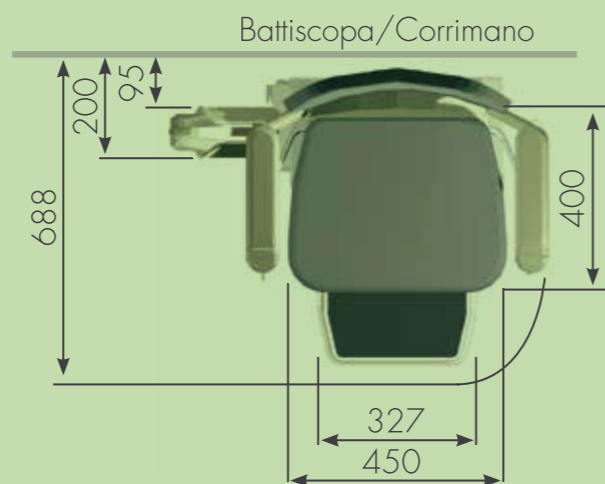
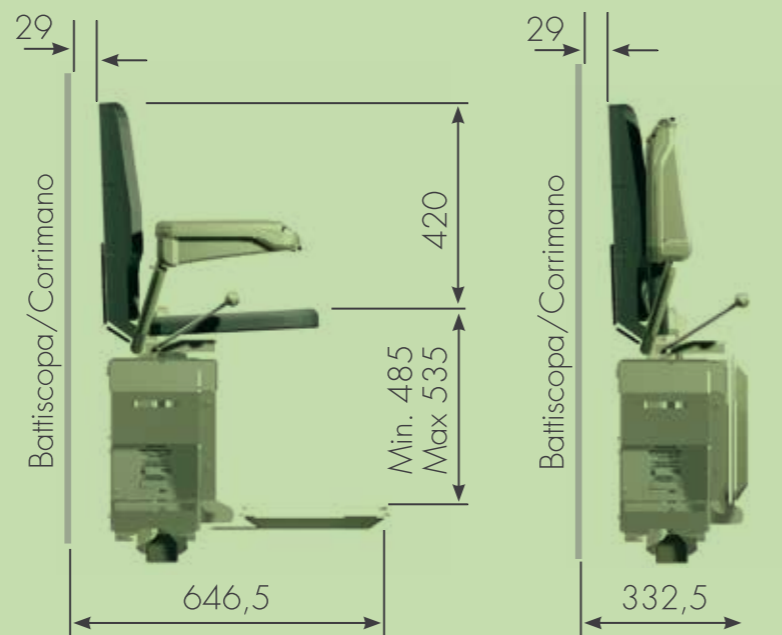
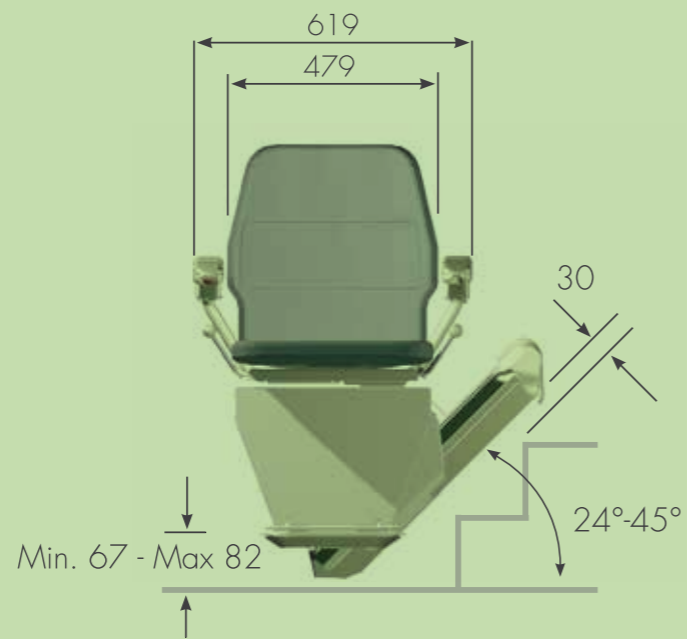
### OPZIONI

- Supporto telescopico della pulsantiera

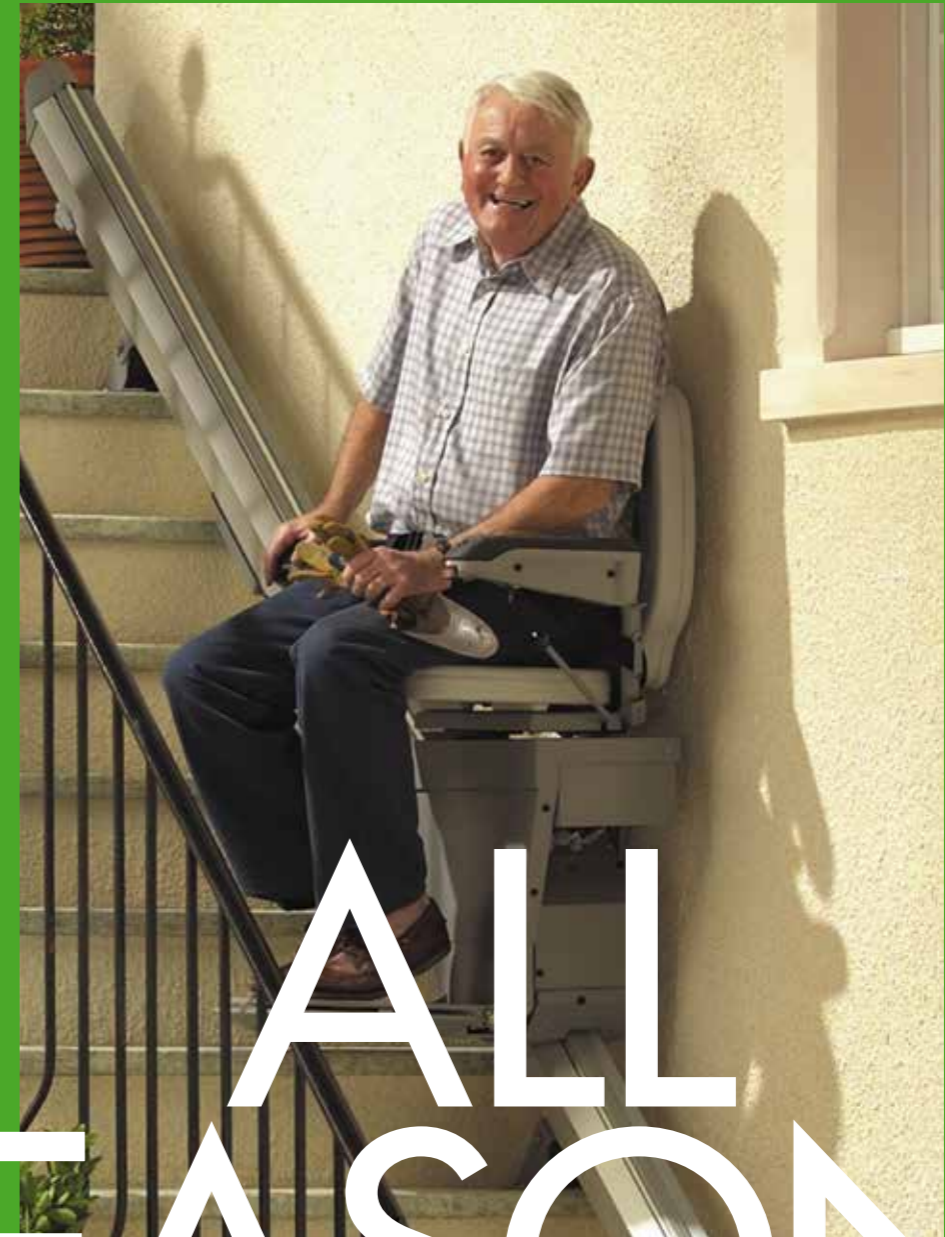
### LATO COMANDI

- Destra
- Sinistra





Tutte le misure sono espresse in millimetri e si intendono indicative.  
La progettazione su misura della rotaia rispetto alle specifiche della scala può portare a misure di ingombro diverse da quelle indicate.



# ALL SEASONS

## UNICA: NATA PER VIVERE ALL'ARIA APERTA

Il verde del tuo giardino, l'accesso al box al piano di sotto, la comodità di uscire all'aria aperta. All Seasons è la soluzione Stannah per l'esterno. Ideale per tornare a vivere in piena libertà il tuo spazio fuori di casa. Realizzata con materiali impermeabili e resistenti, All Seasons è testata per la vita all'aperto. Una soluzione sola, per vivere tutto l'anno in serenità.



# Come la uso



## ► CHIAVI DI SICUREZZA

Impediscono che la poltroncina montascale venga utilizzata in modo scorretto. Inoltre il comando a muro è realizzato in materiali speciali che proteggono le chiavi e il meccanismo dalle intemperie.



## ◀ CINTURA DI SICUREZZA

La cintura di sicurezza, a un attacco, è facile da indossare e ti garantisce tutta la tranquillità di una seduta confortevole e affidabile.



## ◀ POGGIAPIEDI

Apri e chiudi braccioli, poggiatesta e seduta con tre gesti semplici e indipendenti.



## ► 10 SENSORI DI SICUREZZA

Fermano immediatamente la corsa in caso di presenza di ostacoli sulle scale.





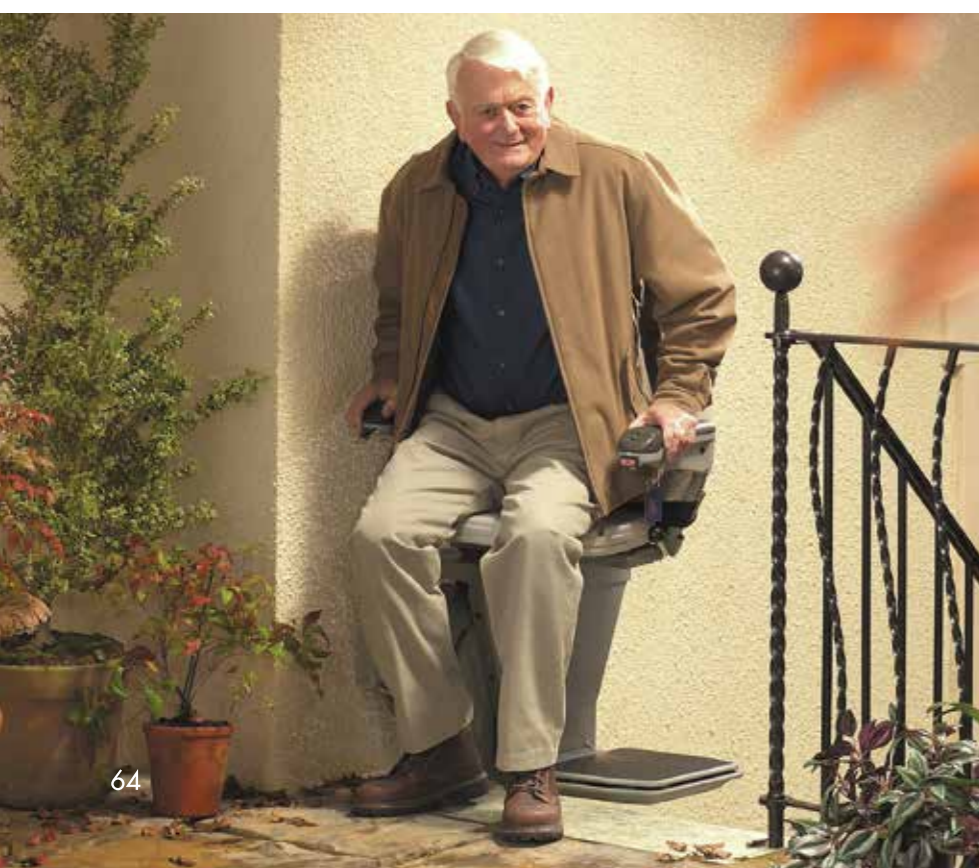
### ► JOYSTICK

Guidi All Seasons col joystick a leva sul bracciolo. Basta dirigere il joystick nella direzione in cui si vuole andare per far spostare la poltroncina montascale in modo fluido e senza partenze accidentali.



### ► MINIMO INGOMBRO

Ripiega comodamente All Seasons fino al prossimo utilizzo, lasciando libero e agevole il passaggio sulle scale. La rotaia dalle dimensioni ridotte consente di minimizzare lo spazio occupato.



### ► POLTRONCINA GIREVOLE

In cima alle scale si può rendere più agevole salire o scendere ruotando la poltroncina, grazie a una maniglia sul fondo della seduta. Per sicurezza, durante il percorso e quando è in cima alle scale, la poltroncina non può mai ruotare verso il basso.





# All Seasons. Testata e sicura

Smog, polvere, cambiamenti di temperatura, condizioni meteorologiche avverse, raggi UV. Non c'è niente che rappresenti un problema per All Seasons. Progettata e realizzata in materiali speciali e resistenti, è dotata di un comodo telo di protezione per le stagioni più fredde e piovose.



**TESTATA NELLE  
CONDIZIONI PIÙ  
ESTREME DI CALDO  
E FREDDO**





# All Seasons in poche parole

## BATTERIA

Le potenti batterie sempre in carica, garantiscono un carico massimo di 135 Kg.

## JOYSTICK

Ti permette di comandare in modo facile e intuitivo la tua poltroncina montascale.



## CINTURA DI SICUREZZA

La cintura, a un solo attacco, è facile da indossare e garantisce comfort e tranquillità.



## SEDUTA REGOLABILE

Per un comfort maggiore, in fase di montaggio, è possibile stabilire l'altezza a te più adatta.



## POLTRONCINA GIREVOLE

Ruota di 75 gradi, in cima alla scala, per rendere più agevole sederti e alzarti.



## MATERIALI IMPERMEABILI E RESISTENTI

Per adattarsi ai cambiamenti climatici e agli agenti atmosferici.



## 10 SENSORI DI SICUREZZA

In caso di presenza di ostacoli, 10 sensori fermano immediatamente la corsa.



## POLTRONCINA MONTASCALE RIPIEGABILE

Per un minimo ingombro, puoi ripiegare, con tre semplici gesti, braccioli, seduta e poggiatesta.







Il bello di vivere senza ostacoli



## ROTAIA

COSTRUZIONE:	Estrusione di alluminio con profilato a scatola.
RIFINITURA:	Lucida color alluminio oppure color bronzo anodizzato.
ANCORAGGIO:	Mediante staffe fissate a pavimento e a gradini con tasselli.
LUNGHEZZA MINIMA:	0,81 m.
LUNGHEZZA MASSIMA:	12 m.
DIMENSIONE ROTAIA:	Larghezza 82 mm - Altezza 138 mm.
DISTANZA ROTAIA DAL MURO:	63 mm indicativi.
ALTEZZA ROTAIA DAI NASELLI DELLA SCALA:	38 mm.
SPORGENZA ROTAIA RISPETTO ALL'ULTIMO NASELLO DELLA SCALA:	Variabile a partire da 0 mm.
CABLAGGIO:	Interno.
METODO DI TRAZIONE:	Pignone e cremagliera.
INCLINAZIONE DELLA SCALA:	Min. 24° - Max. 52°.

# Informazioni tecniche

## CARRELLO

COSTRUZIONE:	Telaio in acciaio.
RIFINITURA:	Vernice epossidica.
MOTORE:	Alimentazione a batteria input 0,23 kW - output 0,13 kW.
COMFORT DI MARCIA:	Partenza e arresto morbidi.
VELOCITA':	0,1 m/sec +/- 20%.
ELETTRONICA:	Scheda elettronica di controllo.
CARATTERISTICHE DI SICUREZZA:	Il limitatore di velocità blocca il carrello a 0,3 m/sec Max. I pannelli di sicurezza posti su entrambi i lati del carrello bloccano il funzionamento al minimo urto contro ostacoli presenti sulla scala. La poltroncina montascale funziona anche in assenza di corrente.
MANUTENZIONE:	È consigliata una periodicità annuale.
BATTERIE:	L'alimentazione è fornita da due batterie a 12 volt 7Ah.

## POGGIAPIEDI

COSTRUZIONE:	Alluminio fuso.
FINITURA:	Vernice epossidica nello stesso colore del carrello.
TAPPETINO:	Moquette con base in lattice conforme agli standard di sicurezza vigenti.
SICUREZZA:	I sensori di sicurezza intorno alla pedana poggiapiedi bloccano il funzionamento in caso di urti contro ostacoli presenti sulla scala.
FUNZIONAMENTO:	Si alza e si abbassa mediante una leva a comando manuale. La leva è sostituibile da un pulsante posto sul bracciolo per il funzionamento automatico.

## ALTRI ELEMENTI

RADIOCOMANDI:	Vengono forniti due radiocomandi con pulsanti a pressione costante di salita/discesa per azionare o richiamare la poltroncina.
UNITÀ DI CARICA:	Montata a pavimento o a parete. 24 volt a due stadi.

## POLTRONCINA SIENA

TIPOLOGIA:	Poltroncina disponibile in 2 versioni: Standard e XL, entrambe con piano di seduta girevole in alto. Il seggiolino girevole è disponibile anche in versione motorizzata (in alto e in basso).
COSTRUZIONE:	Struttura in acciaio con piano di seduta e schienale ergonomici.
RIVESTIMENTI:	Tessuto e finiture in vinile. Imbottitura sfoderabile e lavabile. Rivestimenti ignifughi, conformi agli standard di sicurezza vigenti.
BRACCIOLI:	Braccioli incernierati ripiegabili, rivestiti in materiale soffice al tatto.
COMANDI E INTERRUITORI:	Joystick azionabile con gesti intuitivi: consente il comando di tutte le funzioni della poltroncina montascale. Interruttore di accensione sul bracciolo e interruttore di isolamento batteria montato sul carrello.
PORTATA:	160 Kg.

## POLTRONCINA STARLA

TIPOLOGIA:	Poltroncina con piano di seduta girevole in alto. Il seggiolino girevole è disponibile anche in versione motorizzata.
COSTRUZIONE:	Struttura in acciaio con piano di seduta e schienale ergonomici.
RIVESTIMENTI:	Tessuto vinilico o tessuto (85% lana, 15% nylon). Finiture in tessuto, vinile o in legno chiaro o scuro. I rivestimenti, ignifughi, sono conformi agli standard di sicurezza vigenti.
BRACCIOLI:	Braccioli incernierati ripiegabili, rivestiti in materiale soffice al tatto.
COMANDI E INTERRUITORI:	Joystick azionabile con gesti intuitivi: consente il comando di tutte le funzioni della poltroncina montascale. Interruttore di accensione sul bracciolo e interruttore di isolamento batteria montato sul carrello.
PORTATA:	160 Kg.



## POLTRONCINA SOFIA

TIPOLOGIA:	Poltroncina con piano di seduta girevole in alto. Il seggiolino girevole è disponibile anche in versione motorizzata.
COSTRUZIONE:	Struttura in acciaio con piano di seduta e schienale ergonomici.
RIVESTIMENTI:	Pelle, tessuto vinilico o tessuto (85% lana, 15% nylon). I rivestimenti sono ignifughi, conformi agli standard di sicurezza vigenti.
BRACCIOLI:	Braccioli incernierati ripiegabili e regolabili in lunghezza, rivestiti di materiale soffice al tatto.
COMANDI E INTERRUTTORI:	Joystick azionabile con gesti intuitivi: consente il comando di tutte le funzioni della poltroncina montascale; è dotata di chiave di accensione rimovibile. Interruttore di isolamento batteria montato sul carrello.
PORTATA:	135 Kg.
DISTANZA TRA SEDUTA E PEDANA POGGIAPIEDI:	Regolabile in altezza.



## POLTRONCINA SIRUS

TIPOLOGIA:	Poltroncina con piano di seduta girevole in alto. Il seggiolino girevole è disponibile anche in versione motorizzata.
COSTRUZIONE:	Struttura in acciaio con piano di seduta e schienale ergonomici.
RIVESTIMENTI:	Pelle, tessuto vinilico o tessuto (85% lana, 15% nylon). I rivestimenti sono ignifughi, conformi agli standard di sicurezza vigenti.
BRACCIOLI:	Braccioli incernierati ripiegabili e regolabili in lunghezza, rivestiti di materiale soffice al tatto.
COMANDI E INTERRUTTORI:	Joystick azionabile con gesti intuitivi: consente il comando di tutte le funzioni della poltroncina montascale; è dotata di chiave di accensione rimovibile. Interruttore di isolamento batteria montato sul carrello.
PORTATA:	135 Kg.
DISTANZA TRA SEDUTA E PEDANA POGGIAPIEDI:	Regolabile in altezza.



## Qualità Certificata



## POLTRONCINA ALL SEASONS

TIPOLOGIA:	Poltroncina con due braccioli ripiegabili. Seggiolino girevole ripiegabile.
COSTRUZIONE:	Struttura in acciaio con piano di seduta e schienale in plastica rigida. Resistente ai raggi UV.
SEGGIOLINO GIREVOLE:	Per un arrivo confortevole sul pianerottolo superiore la poltroncina può essere ruotata. Questo movimento può essere effettuato mediante la leva posta lateralmente al piano di seduta. Per maggiore sicurezza, il funzionamento di All Seasons è interrotto durante la rotazione del seggiolino.
DISTANZA TRA SEDUTA E PEDANA POGGIAPIEDI:	Regolabile in altezza.
POGGIAPIEDI:	Struttura in alluminio. Verniciatura epossidica di colore grigio. Tappetino con rivestimento antiscivolo di colore nero.

## DISPOSITIVI DI SICUREZZA

LIMITATORE DI VELOCITÀ:	Il limitatore di velocità blocca il carrello a 0,3 m/sec.
COMANDI:	Joystick.
BATTERIE:	Assicurano il funzionamento in caso di mancanza di corrente.
SENSORI DI SICUREZZA:	In corrispondenza della pedanetta poggia piedi e del carrello motore. Arrestano il funzionamento in caso di urti con ostacoli.
CHIAVI:	Chiavi di accensione sotto il bracciolo, estraibili in modo da poterne permettere l'uso esclusivo.
INTERRUTTORI:	Interruttore on/off sul bracciolo e interruttore d'isolamento batteria montato sul carrello.
SICUREZZA:	Manopola di sblocco manuale.

## GENERALITÀ

METODO DI TRAZIONE:	Pignone e cremagliera.
PORTATA:	Fino a 135 Kg.
VELOCITÀ:	0,12 m/sec +/- 20% con limitatore a 0,3 m/sec.
INCLINAZIONE SCALA:	Da 24° a 45°.
ALIMENTAZIONE:	Monofase 240V.
MOTORIZZAZIONE:	In corrente continua, per batterie 2x12V 12 Ah, in carica permanente.

## ROTAIA

COSTRUZIONE E RIFINITURA:	Estrusione di alluminio con profilato a scatola in alluminio anodizzato.
ANCORAGGIO:	Mediante staffe fissate ai gradini con tasselli.
LUNGHEZZA E DIMENSIONE:	Minima 1,2 m - Massima 8 m / Larghezza 105 mm - Altezza 112 mm.
DISTANZA DAL BATTISCOPO/CORRIMANO:	Minima 95 mm.
ALTEZZA DAI NASELLI DELLA SCALA:	Molto ridotta per tutte le pendenze: 30 mm.
PASSAGGIO DEI CAVI:	All'interno della rotaia.

## CARRELLO

COSTRUZIONE E RIFINITURA:	Telaio in acciaio con vernice epossidica di colore grigio.
MOTORE:	Corrente continua 0,25 kW.
CONSUMO:	0,015 kWh.
ELETTRONICA:	Scheda elettronica di controllo.





# Vicini di casa. Ovunque tu sia

Ovunque tu sia, troverai Stannah.  
Grazie alla nostra rete capillare, siamo vicini a te  
e in grado di raggiungerti sempre.

## AMICI DI STANNAH

Vuoi provare una poltroncina montascale Stannah subito? Nulla di più facile. Il Programma Amici di Stannah ti consente di provarne una, già installata, nel raggio di massimo 10 Km da casa tua. Chiamaci per fissare un appuntamento.



> Showroom Milano Assago



## ► COME TROVARCI

Vieni a vedere e a provare di persona i diversi modelli nei nostri due **SHOWROOM** (Milano e Cagliari).

## STANNAH ITALIA

- **20 CENTRI DI ASSISTENZA CERTIFICATI** presenti in tutta Italia.
- **3.000 PARTNER IN ITALIA**, tutti specialisti nel settore.
- Un Consulente Stannah **SEMPRE VICINO A CASA TUA.**

# APPUNTAMENTO IN 24 ORE

## **MILANO**

Via Idiomi 24/36  
20090 Assago MI

### Per appuntamenti

telefonare al numero verde 800 - 226793  
oppure al numero 02 - 488726700

## **CAGLIARI**

Via Cesare Cabras 12/h  
09042 Monserrato CA

### Per appuntamenti

telefonare al numero verde 800 - 226793  
oppure al numero 070 - 573081





Fidarsi è bene.  
Di Stannah è meglio



- COMPETENZA
- ASCOLTO
- RASSICURAZIONE
- ATTENZIONE
- CURA

NON SOLO PAROLE  
DA LEGGERE,  
MA QUALITÀ DA  
TOCCARE CON MANO.

LE NOSTRE GARANZIE:

- ▶ 2 anni di garanzia totale
- ▶ 3 anni sulle batterie
- ▶ 5 anni sul motore

Estendibili fino a 10 anni  
su tutto l'impianto con contratto di  
manutenzione.

**SCEGLI STANNAH,  
SCEGLI PERSONE  
DI CUI FIDARTI DAL 1867.**